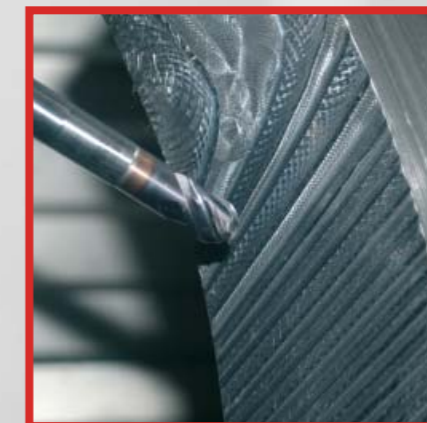


Unsere Leistungen für Sie:

- Beratung, Konzeptentwicklung, Simulation
- 3D-Konstruktion, CAM-Programmierung
- CNC-Fräsen, Drahterodieren, Flachsleifen
Drehen, Bohren, Polieren
- Wärmebehandlung, Härten, Beschichten
Montage, Optimieren, Vermessen, Erstmusterprüfung
- Try-out Presse
- Prototypen, Musterteile
- Änderung, Wartung, Instandhaltung



Werkzeugbau



Einzelteile



Service

Wir bieten Ihnen folgende Service-Leistungen an:

- Prototypenbau, Prototypenteile und seriennahe Musterteile
- Werkzeugänderungen
- Egal ob Reinigung, Wartung oder Instandsetzung,
wir halten Ihre Werkzeuge im TOP-Zustand

- Wir übernehmen den kompletten Service Ihres Werkzeugbestandes und sorgen so für prozesssichere Qualität Ihrer Produkte.

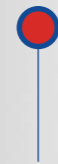
Präzise · Zuverlässig · Schnell

Sprechen Sie uns an:

WinTEC GmbH
Industriestraße 4
33014 Bad Driburg

Telefon: 05253-9340-0
Telefax: 05253-9340-10

info@w-intec.de
www.w-intec.de



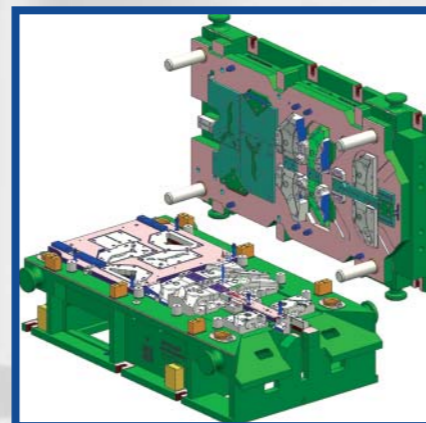
Mit mehr als 50 Jahren Erfahrung hat sich WinTEC kontinuierlich mit Blick auf den Kunden weiterentwickelt.

Marktführende Unternehmen aus den Branchen Automotive, Industrie und Elektrotechnik vertrauen auf unsere Leistungen.

Erfahrene Mitarbeiter mit hoher Kompetenz in der Stanz- und Umformtechnik optimieren und realisieren hochpräzise Produkte. WinTEC nutzt neueste Technologien und einen modernen Maschinenpark, um Sie schneller an Ihr Ziel zu bringen.

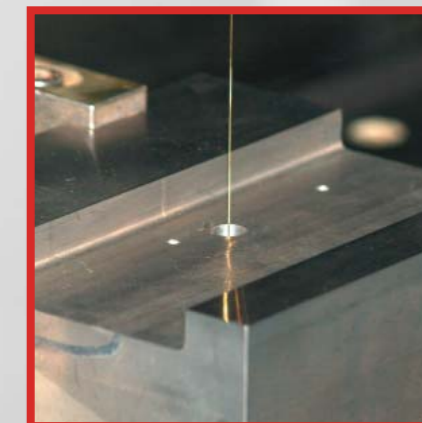
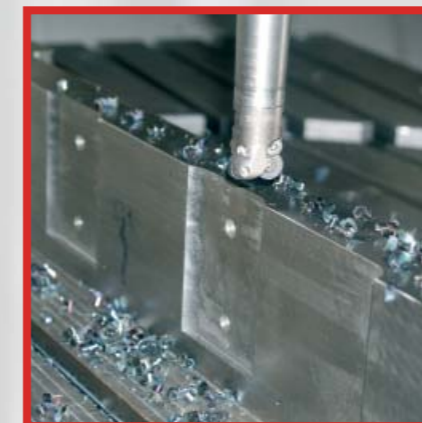
Nutzen Sie unsere Flexibilität für Ihren Erfolg.

Wir verstehen uns als Ihr Partner und freuen uns auf Ihre Aufgabenstellung.



Wir entwickeln und fertigen für Sie Stanz- und Ziehwerkzeuge, Biegewerkzeuge, Folgeverbundwerkzeuge und Transferwerkzeuge. Die Bandbreite der Anwendungen umspannt dabei alle stanz- und kaltumformbaren Werkstoffe bis zu Materialdicken von 10 mm. Werkzeuggrößen bis 5 Meter und Gewichte bis 25 t gehören zum Leistungsspektrum.

Die Highlights auf einen Blick: Komplettes Technologiespektrum aus einer Hand
50 hochqualifizierte Mitarbeiter
Höchste Qualitäts- und Lieferperformance



Höchste Qualität in der Fertigung von Einzelteilen und Kleinserien. Durch kontinuierliche Investitionen bieten wir Ihnen hochwertige Dienstleistungen an.

Unsere Kunden schätzen uns als flexiblen Partner mit hohem Know-how in der mechanischen Bearbeitung. Wir fertigen in Ihrem Auftrag und nach Ihren Vorgaben.

Unser hervorragend ausgestatteter Maschinenpark steht Ihnen zur Verfügung. Neueste CAD/CAM-Systeme ermöglichen uns, alle gängigen Datenformate zu verarbeiten.